

Technický list

Výrobek: Meziventil pro pračku 3/4"x3/4 x 3/4"

Kód: CR39B

Distributor: MSO Trade a.s., Hodonín, CZ

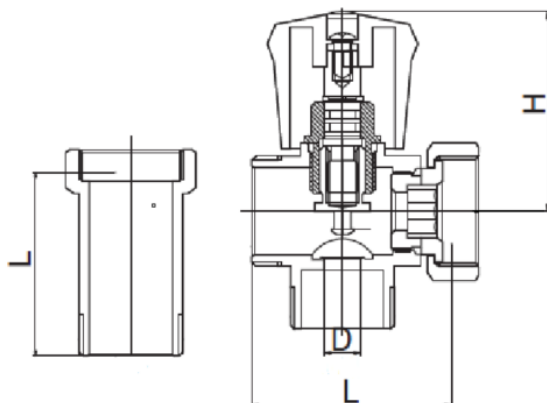
Popis: Meziventil pro pračku 3/4"x3/4 x 3/4" je vyroben z vysoce kvalitní chromované mosazi, slouží k uzavírání vodovodních systémů ve stavbě. Montáž se provádí zašroubováním pomocí závitů G. Závitů vyrobeny dle ISO 228-1.

Použití: Pro pitnou a užitkovou vodu. Max. tlak 10 bar, max. 90 °C.

Materiál:

mosaz CW617N chromovaná

Rozměrový náčrtek:



Obrázek:



Tabulka rozměrů:

Kód	Velikost	D/mm	L/mm	H/mm	L2/mm
CR35D	3/4"x3/4 x 3/4"	9	48	76	

Upozornění: Pro těsnění závitů doporučujeme použít pouze tyto těsnící materiály: teflonová páska, těsnící vlákno typu LOCTITE nebo těsnící tmel. Ostatní těsnící materiály nejsou pro tento typ výrobků přípustné.